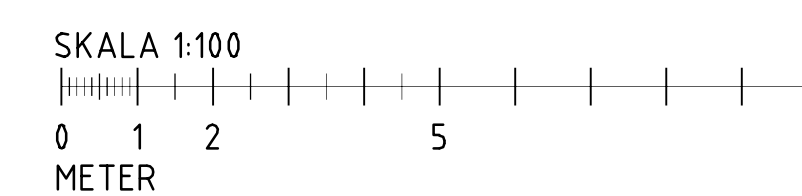
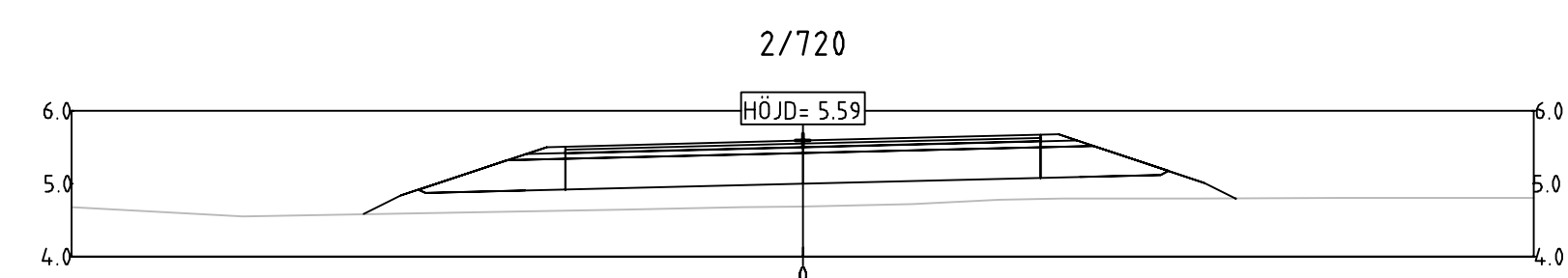
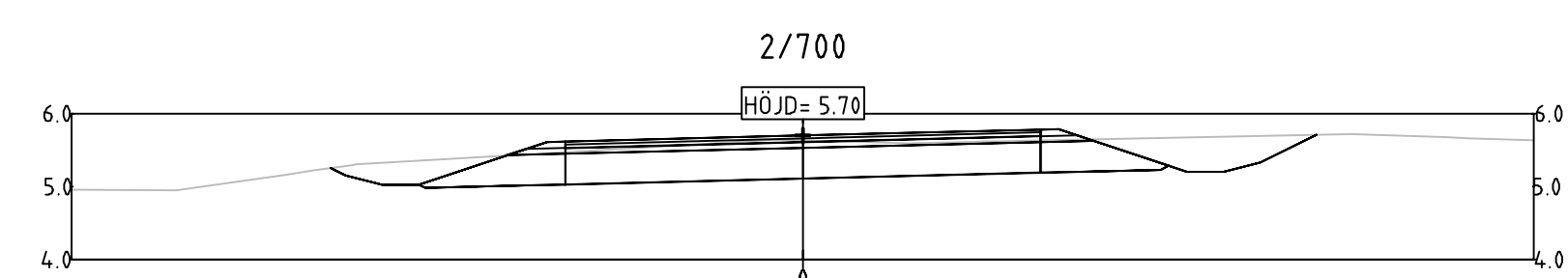
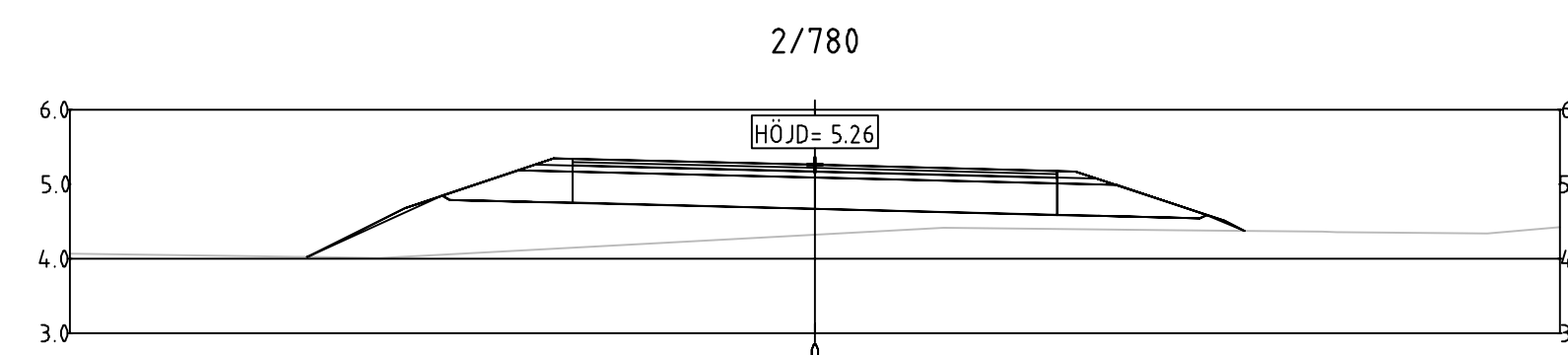
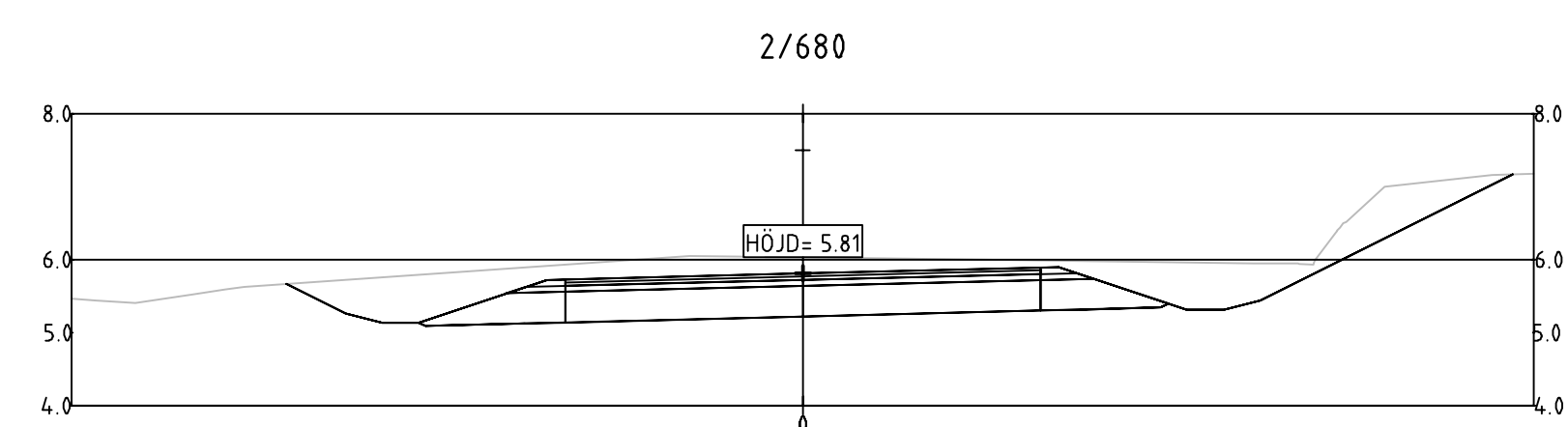
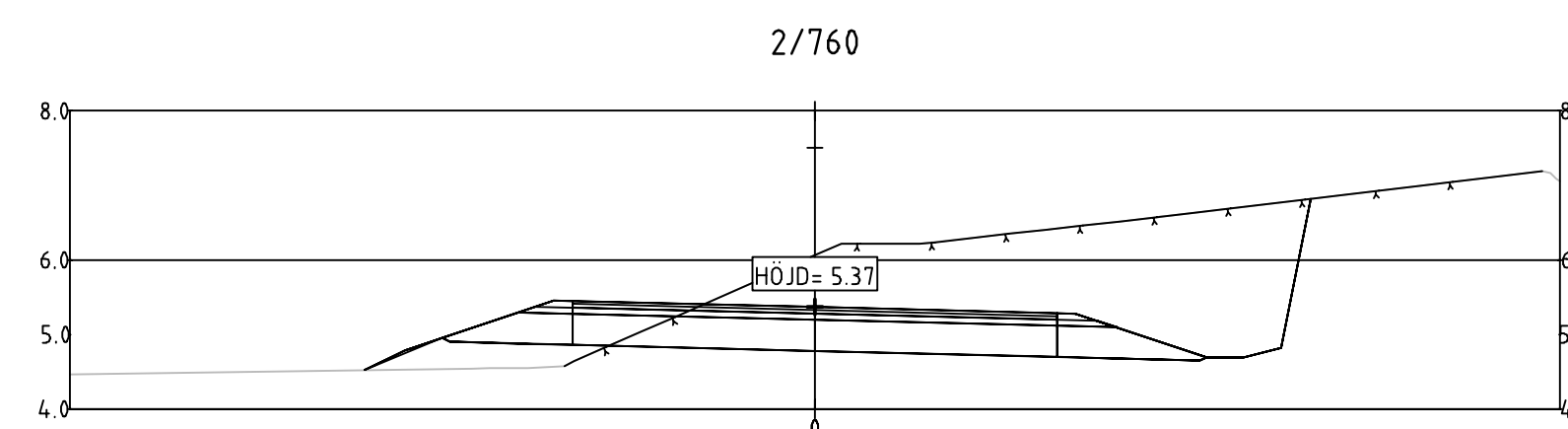
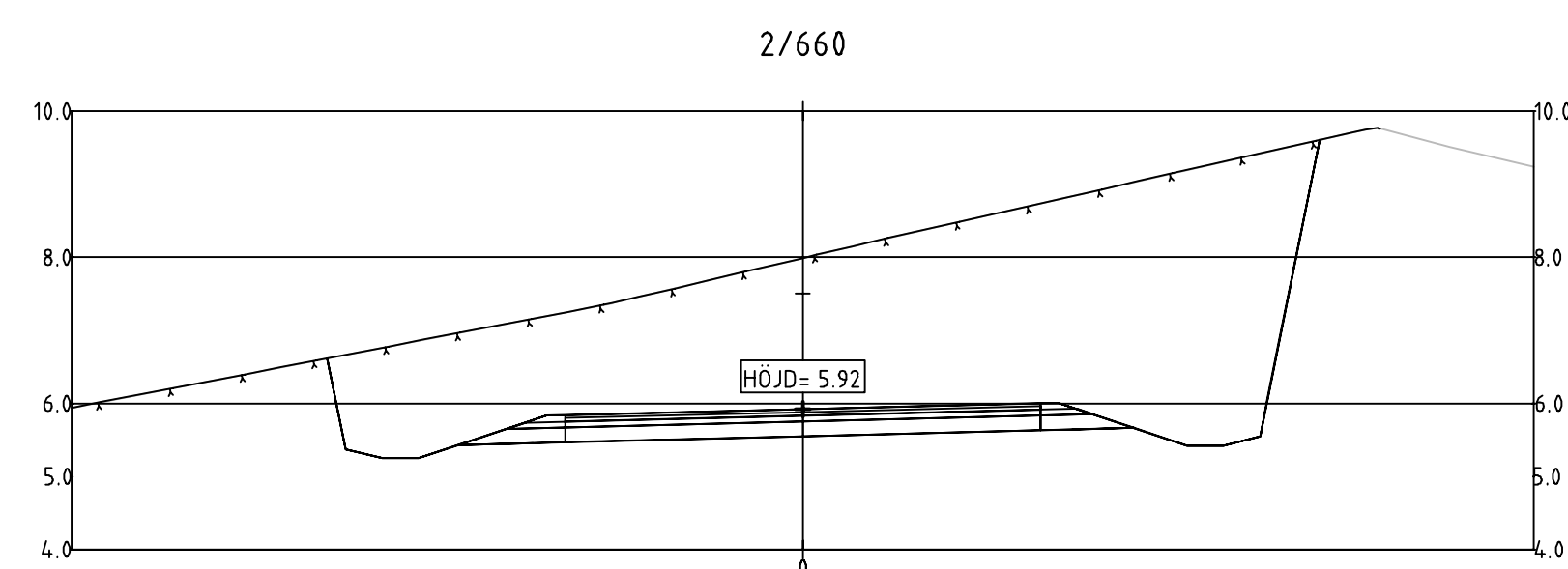
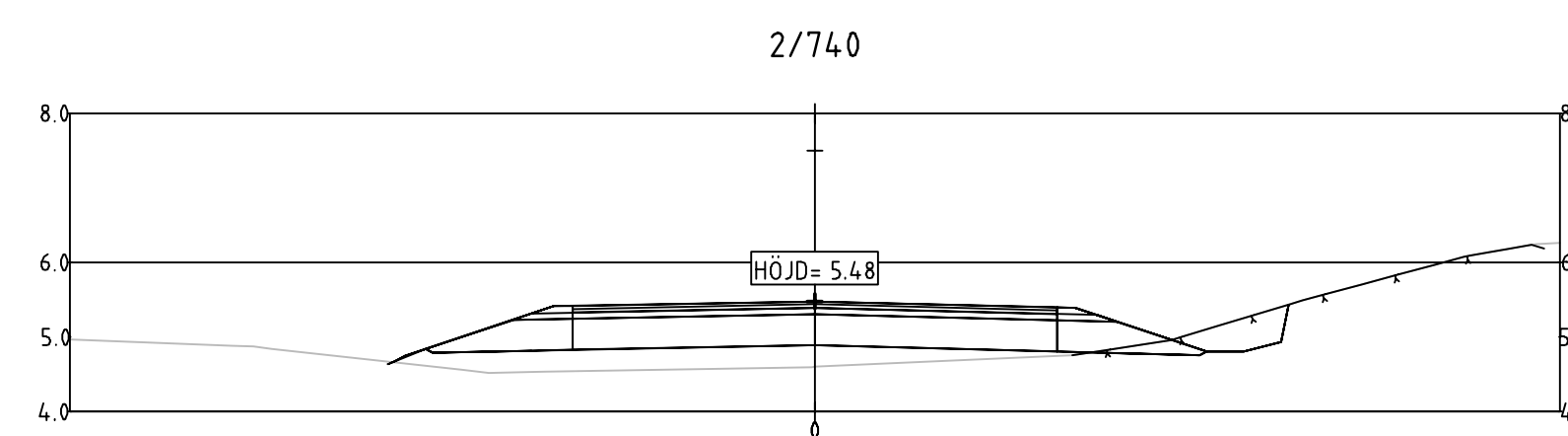
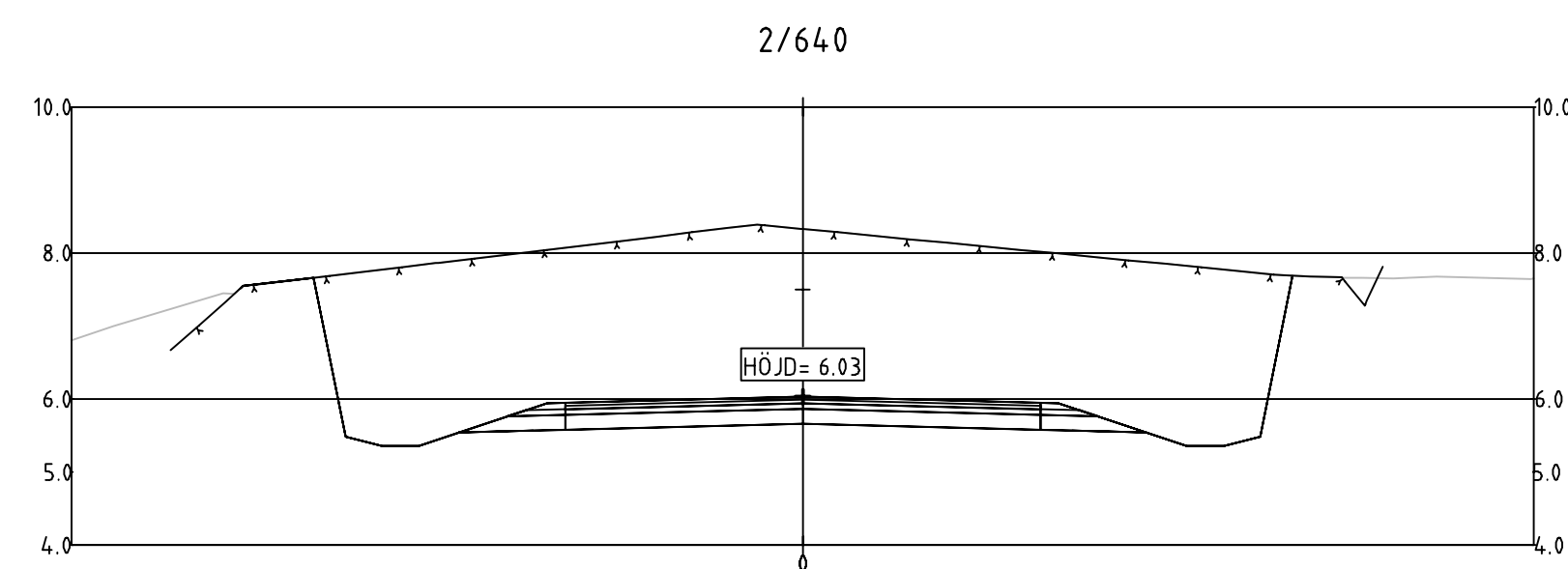


TECKENFÖRKLARING

— BEFINTLIG MARK
 - - - - - BEFINTLIG BERG



SLUTLEVERANS

BET	ÄNDRINGEN AVSER	DATUM	SIGN
	VÄGPLAN		
WSP Sverige AB Väg och Mark			
www.wsp.com			
UPPDRAG NR 10271844	RITAD/KONSTRUERAD AV ADAM JAKAB	HANDLÄGGARE ADAM JAKAB	
DATUM 2019-10-18	ANSVARIG CARLOS CELMA CERVERA		
Östra Föglö Etapp 2			
Ny väg vid Håstersboda			
Föglö kommun, Åland			
Tvärsektioner 2/640-2/780			
SKALA 1:100	SKALA A1	NUMMER 206T0917	BET I

PB 1080, AX-22111 MARIHAMN
 Tel: 018-25000
www.regeringen.ax/infrastruktur-kommunikationer

Diagnosnummer / A-kodnummer ÅLR2018/7300	Granskat
Datum 2019-10-18	Godkänt
ÅLR Rättningsnummer 206T0917	
Ritningsstatus VÄGPLAN	

PLOTTAD: 2019-10-18 12:26:27 AV ANVÄNDARE: 53532826