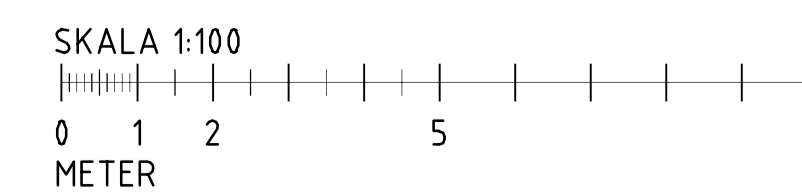
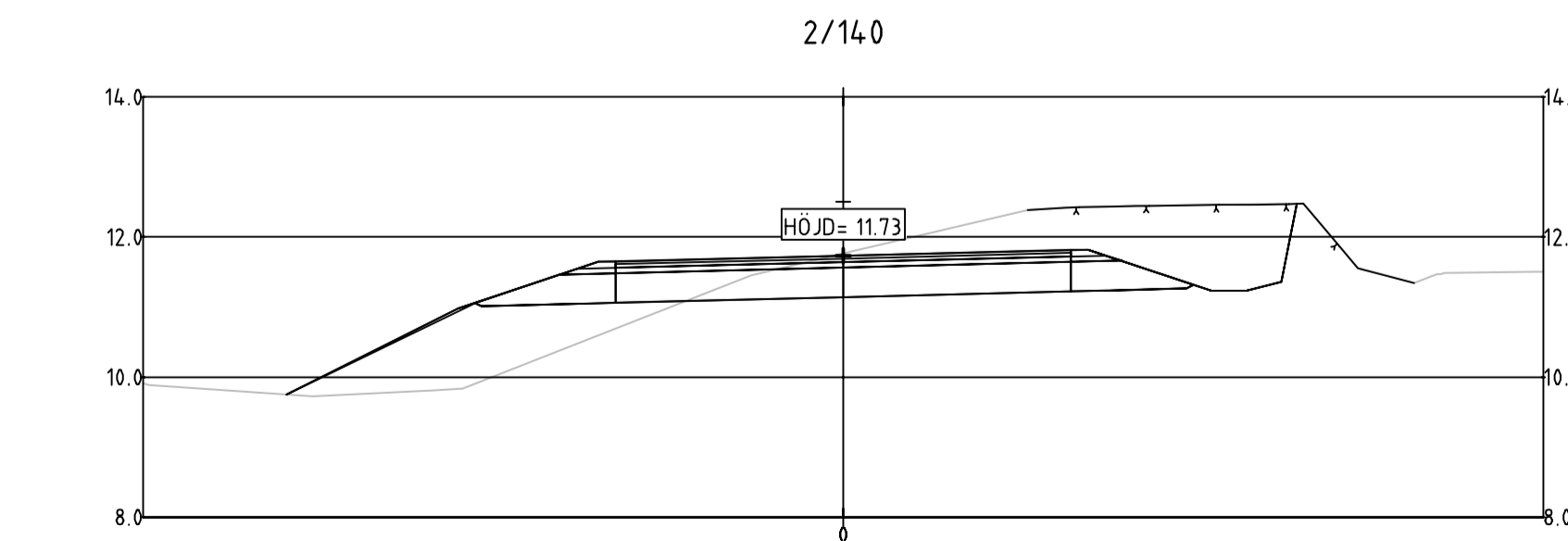
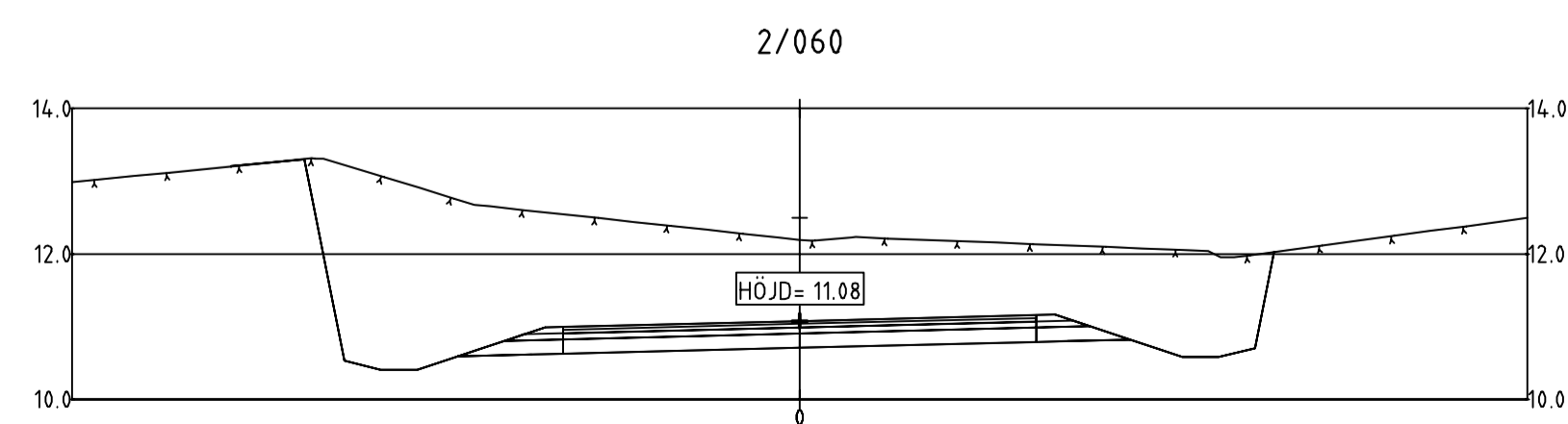
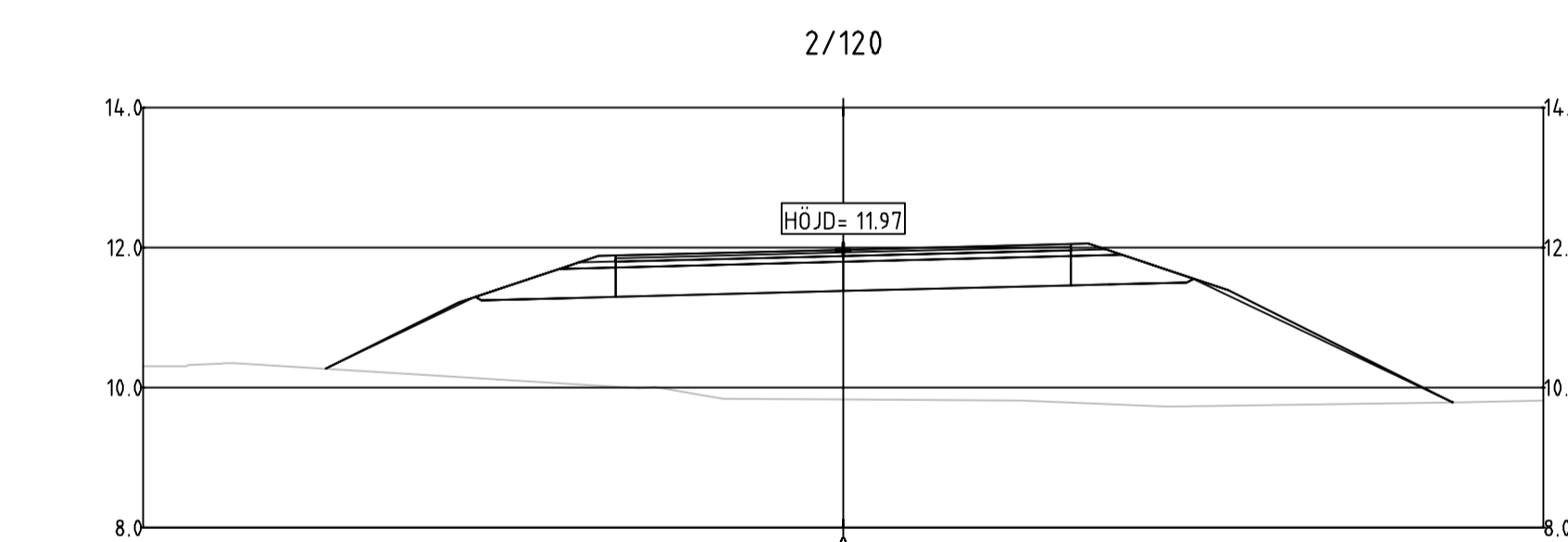
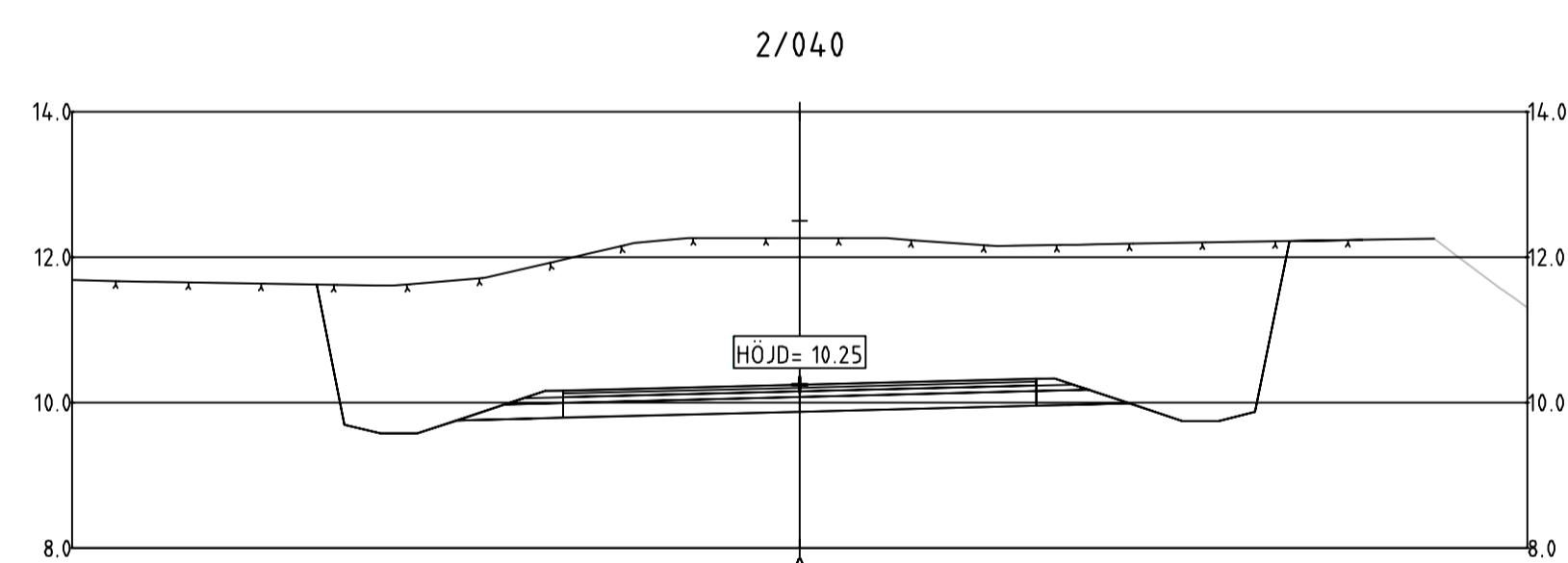
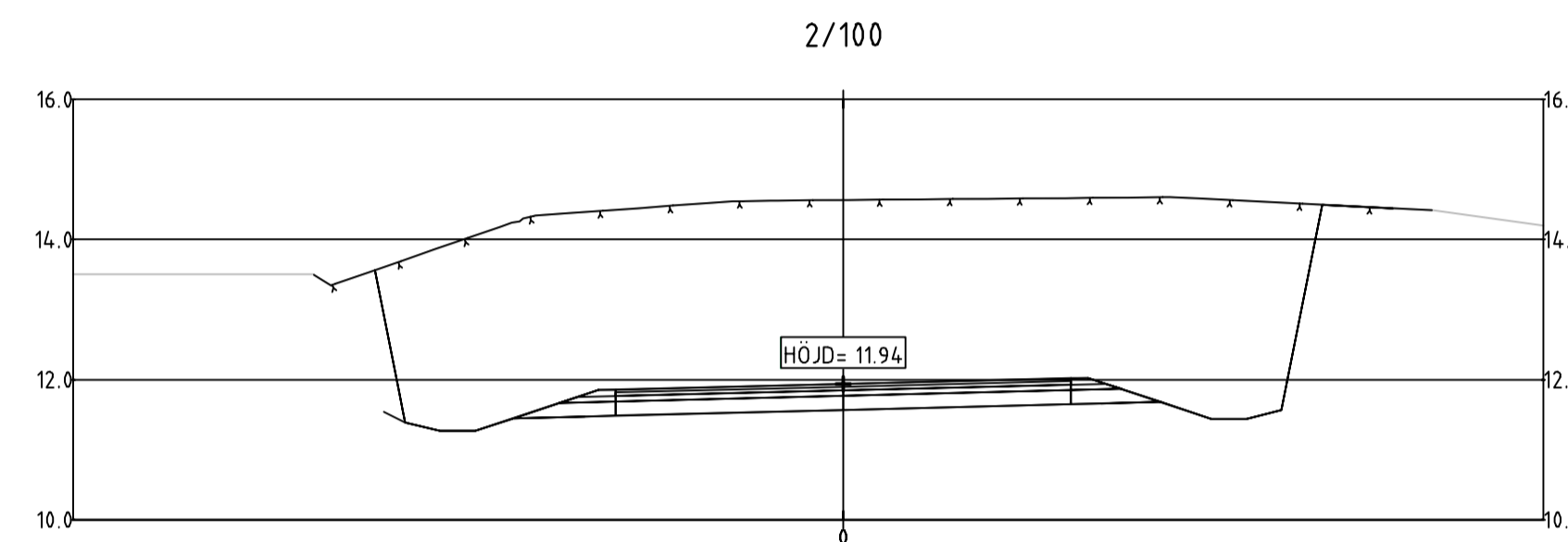
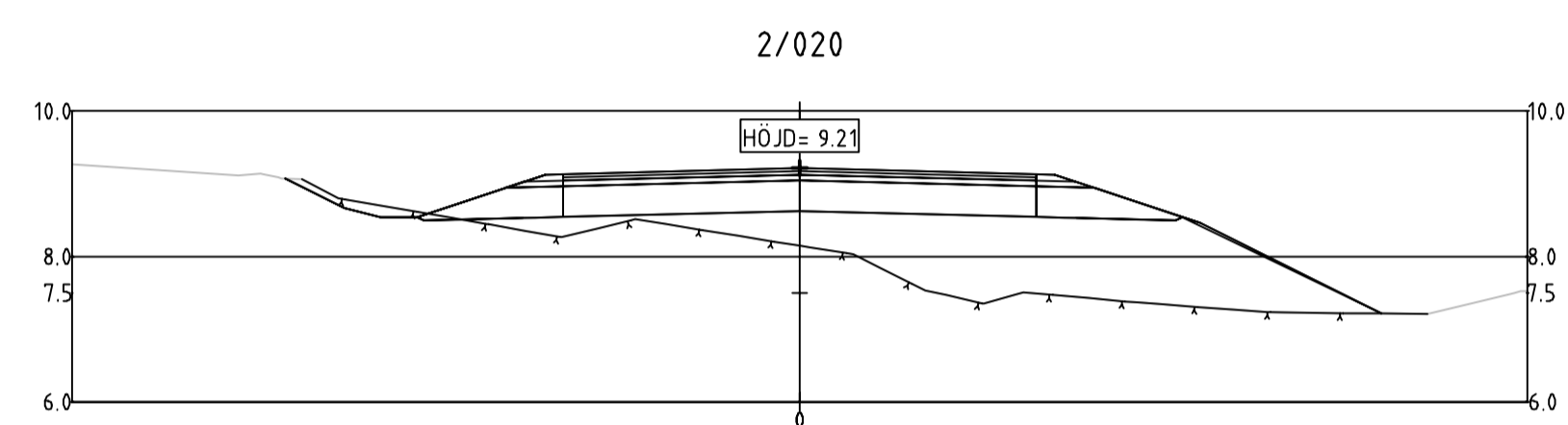
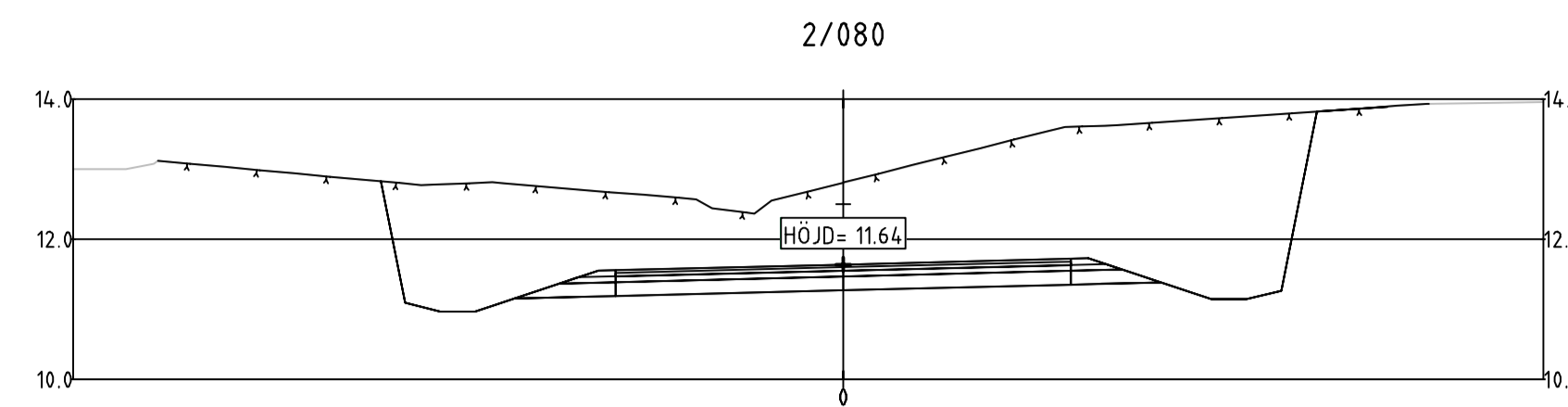
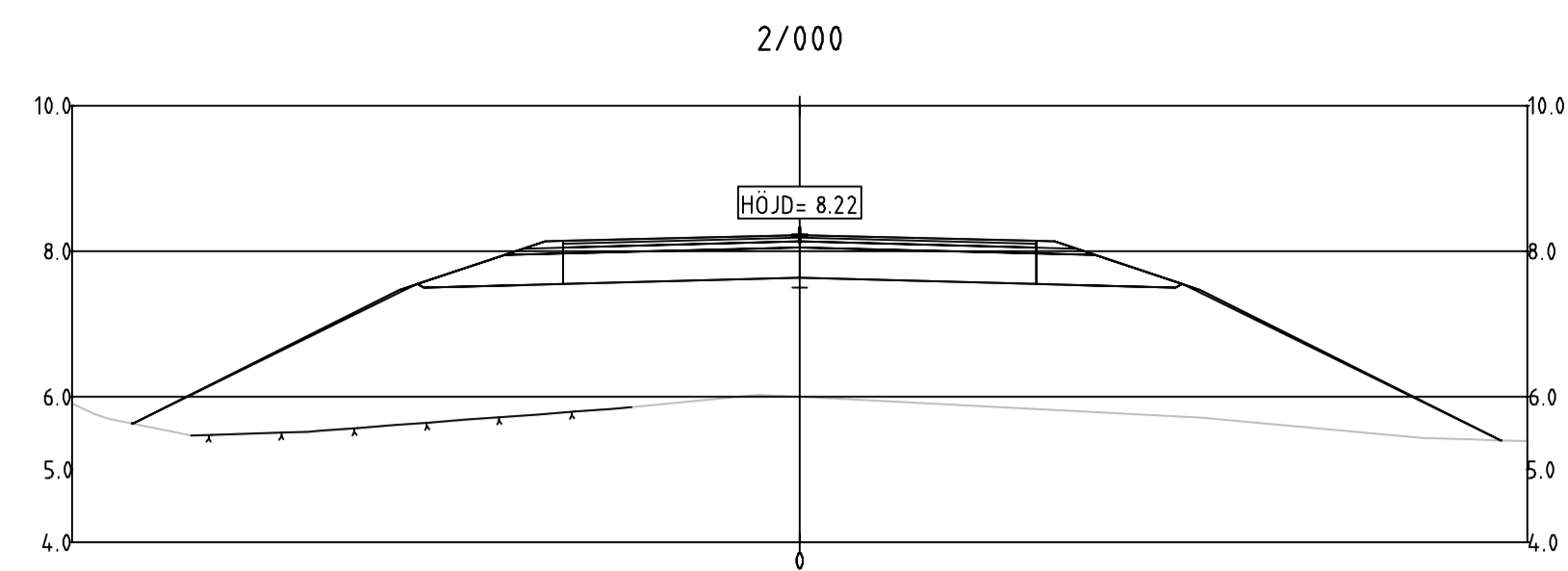


TECKENFÖRKLARING

— BEFINTLIG MARK
 - - - BEFINTLIG BERG



SLUTLEVERANS

BET	ÄNDRINGEN AVSER	DATUM	SIGN
VÄGPLAN			
WSP Sverige AB Väg och Mark			
www.wsp.com			
UPPDRAG NR 10271844	RITAD/KONSTRUERAD AV ADAM JAKAB	HANDLÄGGARE ADAM JAKAB	
DATUM 2019-10-18	ANSVARIG CARLOS CELMA CERVERA	Östra Föglö Etapp 2	
Ny väg vid Håstersböda			
Föglö kommun, Åland			
Tvärsektioner 2/000-2/140			
SKALA 1:100	A1	NUMMER 206T0913	I BET

PB 1080, AX-22111 MARIEHAMN
 Tel: 018-25000
www.regeringen.ax/infrastruktur-kommunikation

Örtningsnummer / Arkivnummer	Granskat
ÅLR2018/7300	
Datum	Godkänt
2019-10-18	
ÅLR Rättningsnummer	
206T0913	
Ritningsstatus	
VÄGPLAN	

PL: R:\651\7278\4\4\LO\NT\Bilav\KPE\topp_2\061000.dwg PLOTTAD: 2019-10-18 12:23:59 AV: ANVÄNDARE: 58352626