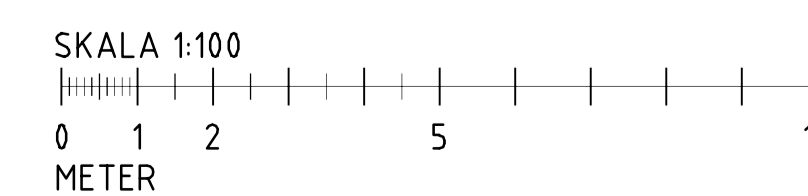
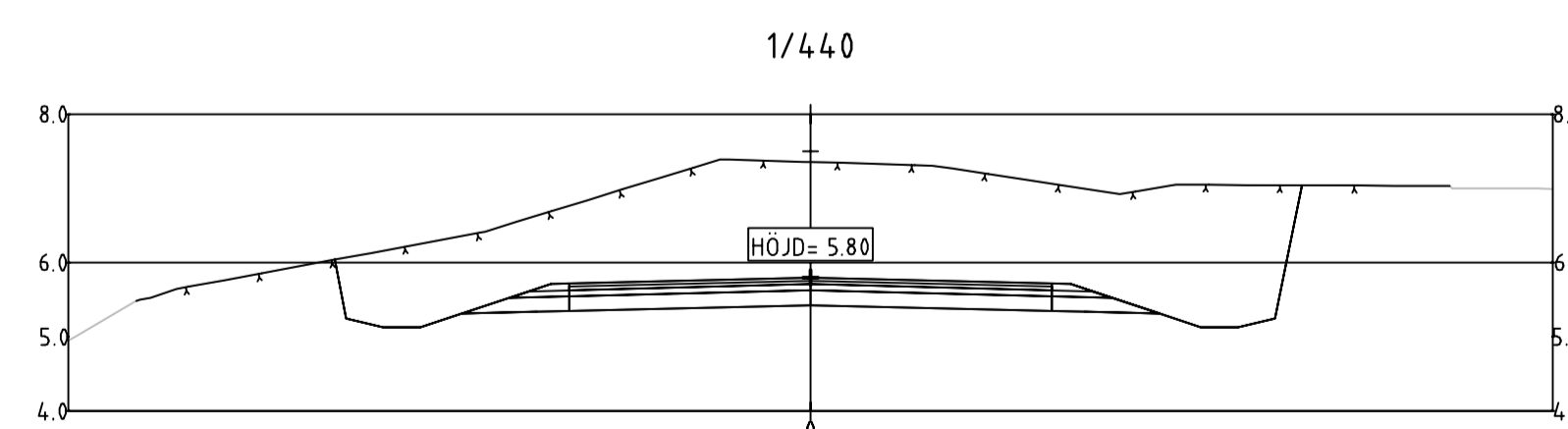
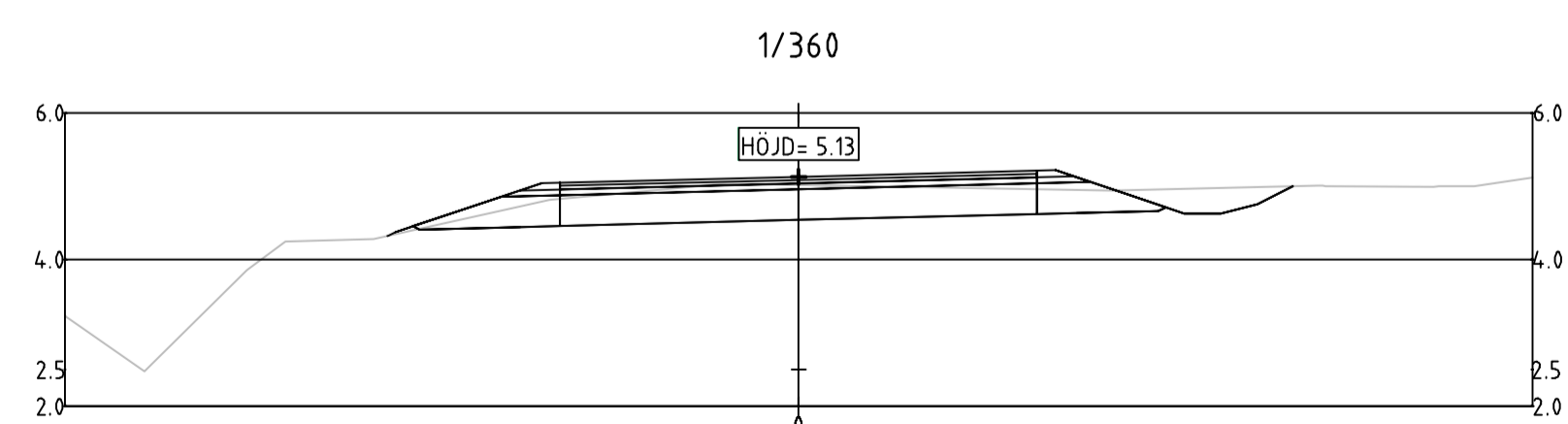
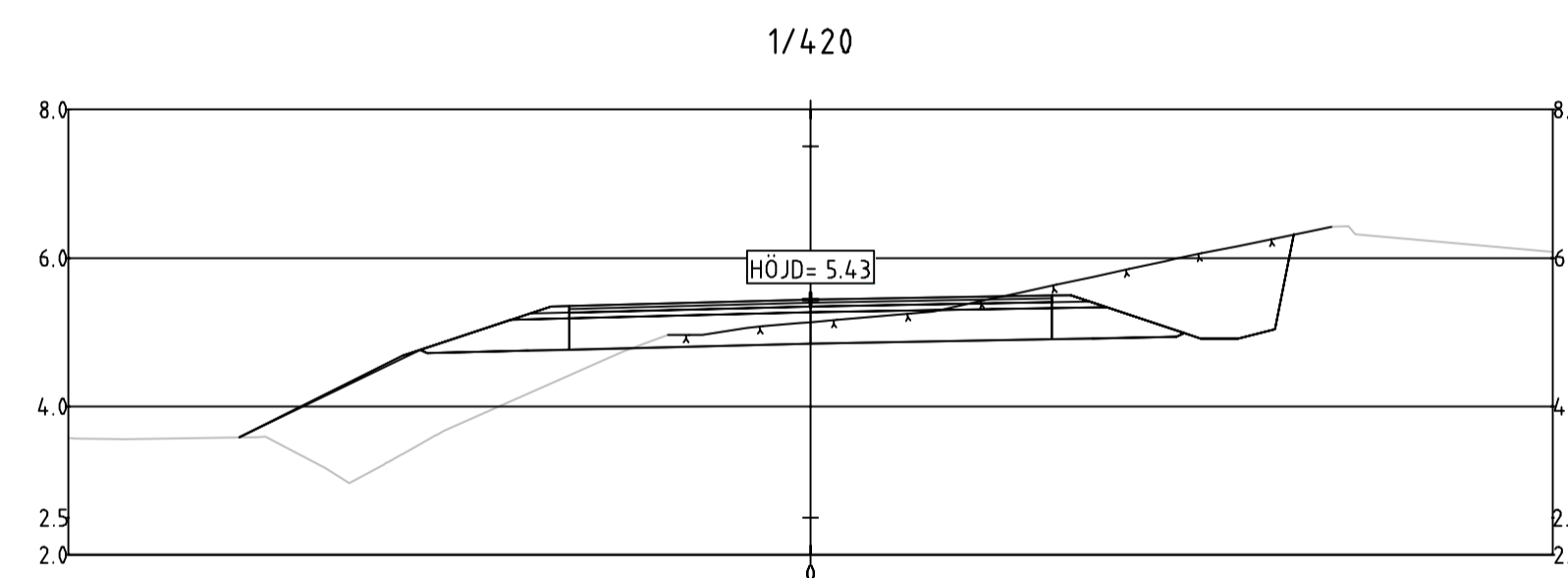
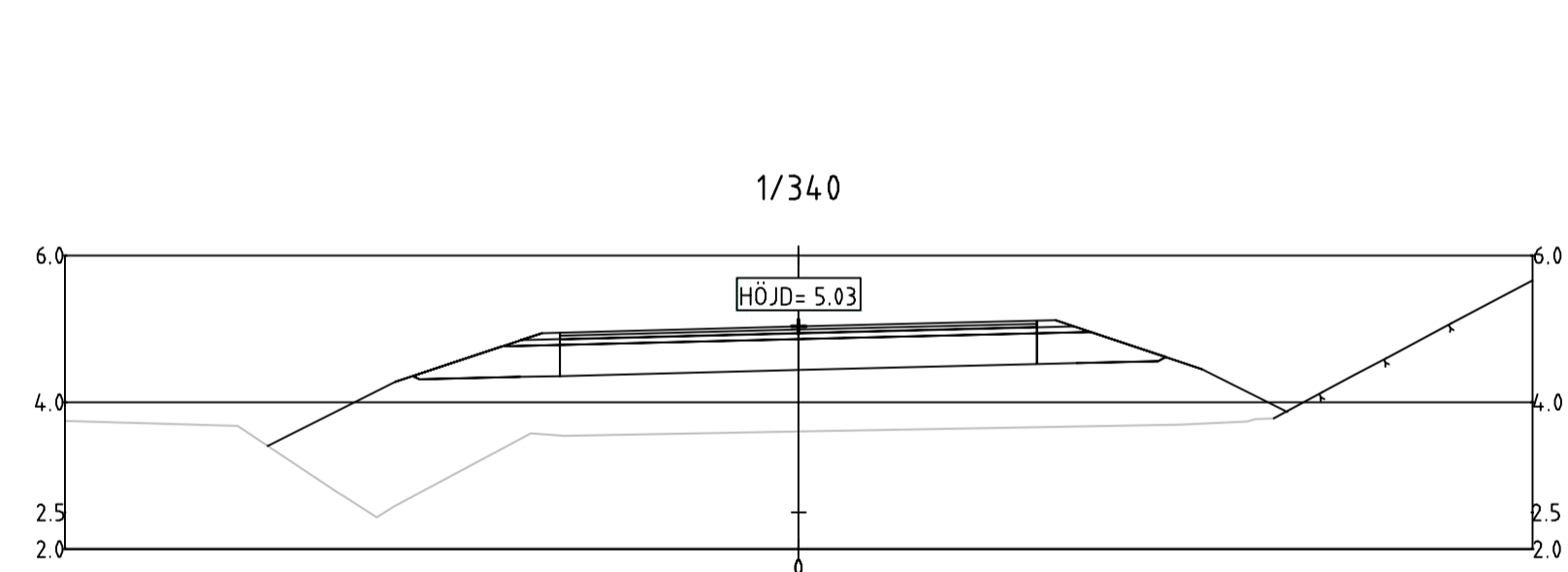
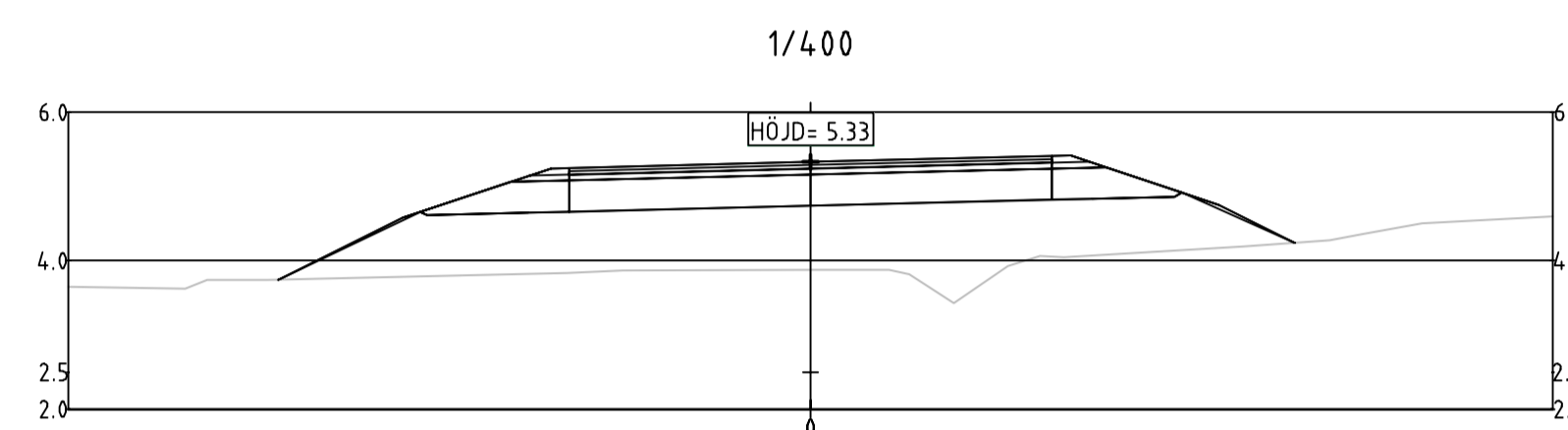
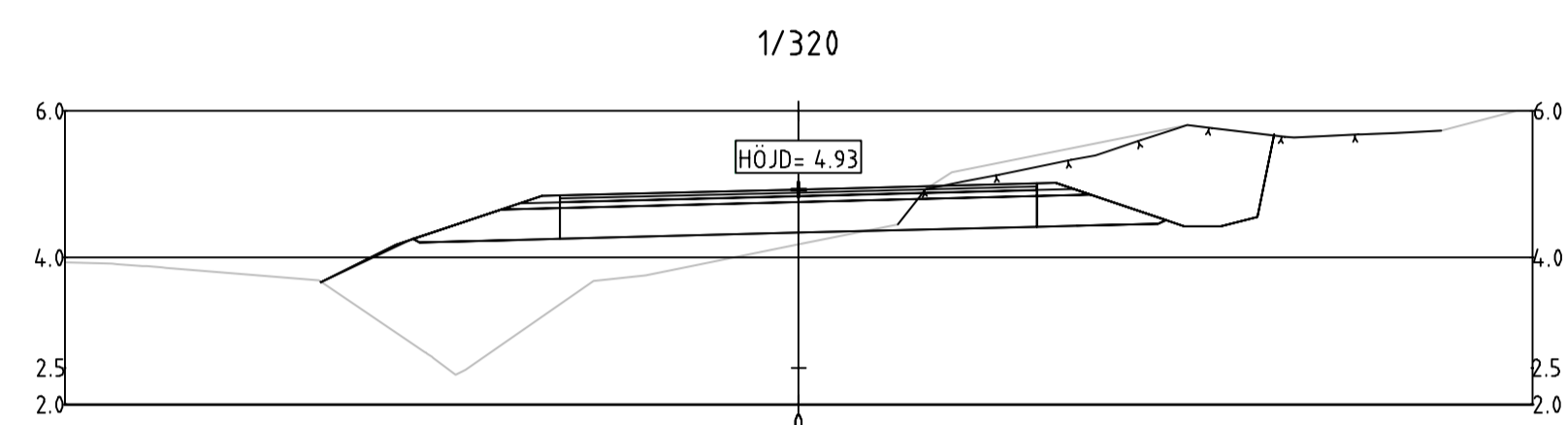
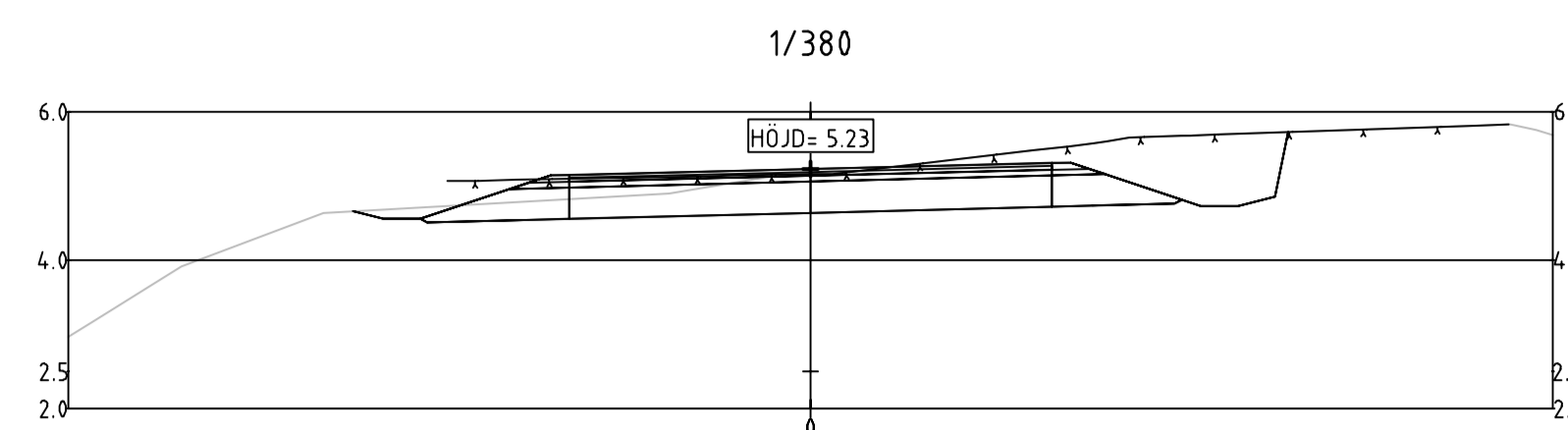
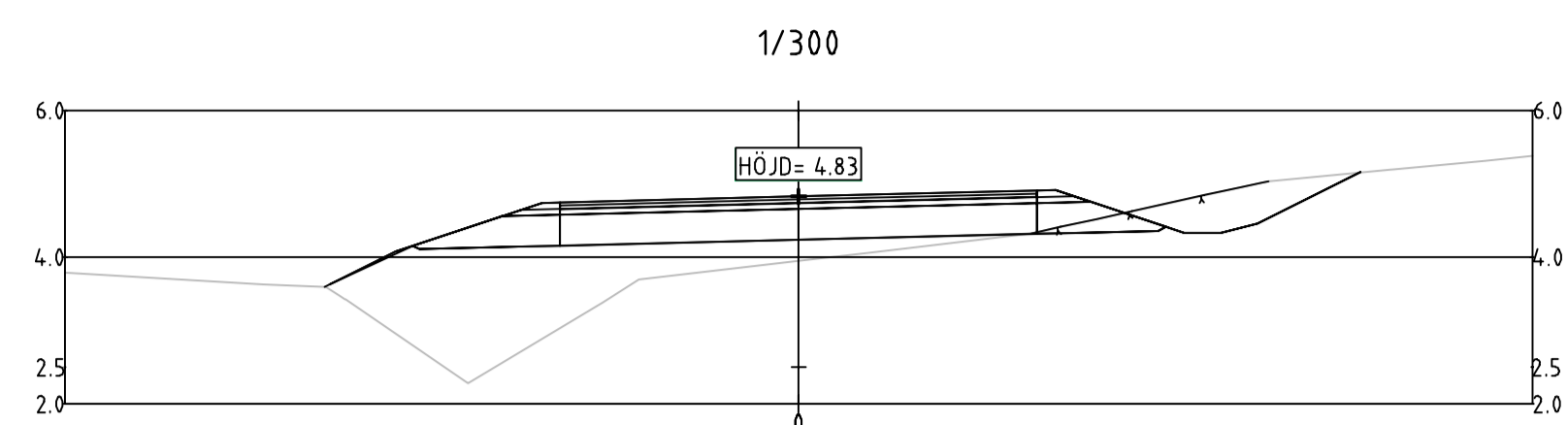


TECKENFÖRKLARING

— BEFINTLIG MARK
 - - - BEFINTLIG BERG



SLUTLEVERANS

BET	ÄNDRINGEN AVSER	DATUM	SIGN
	VÄGPLAN		
WSP Sverige AB Väg och Mark			
www.wsp.com			
UPPDRAG NR 10271844	RITAD/KONSTRUERAD AV ADAM JAKAB	HANDLÄGGARE ADAM JAKAB	
DATUM 2019-10-18	ANSVARIG CARLOS CELMA CERVERA		
Östra Föglö Etapp 2			
Ny väg vid Håstersboda			
Föglö kommun, Åland			
Tvärsektioner 1/300-1/440			
SKALA 1:100	A1	NUMMER	I BET
VÄGPLAN		206T0909	206T0909

PB 1080, AX-22111 MARIEHAMN
 Tel: 018-25000
www.regeringen.ax/infrastruktur-kommunikationer

Diarienummer / Aktensnummer: ALR2018/7300
 Datum: 2019-10-18
 ALR Rättningsnummer: 206T0909
 Ritningsstatus: VÄGPLAN

Fil: R:\651\7278\AA-L\DOT\Bak\KVP\Exp_2\061000.dwg PLOTTAD: 2019-10-18 12:27:17 AV: ANVÄNDARE: SER52626