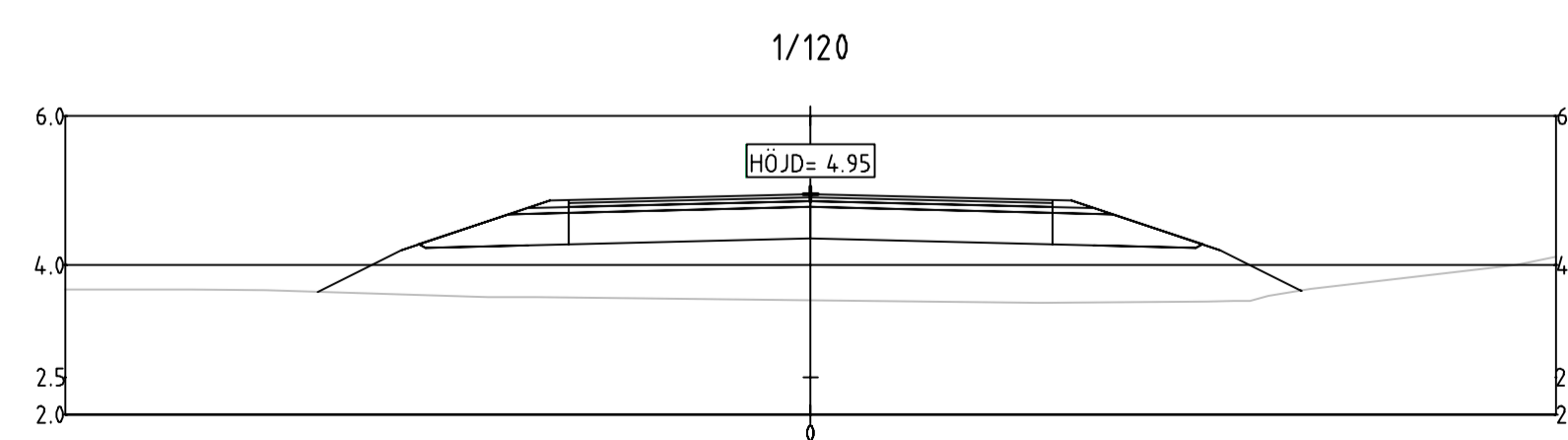
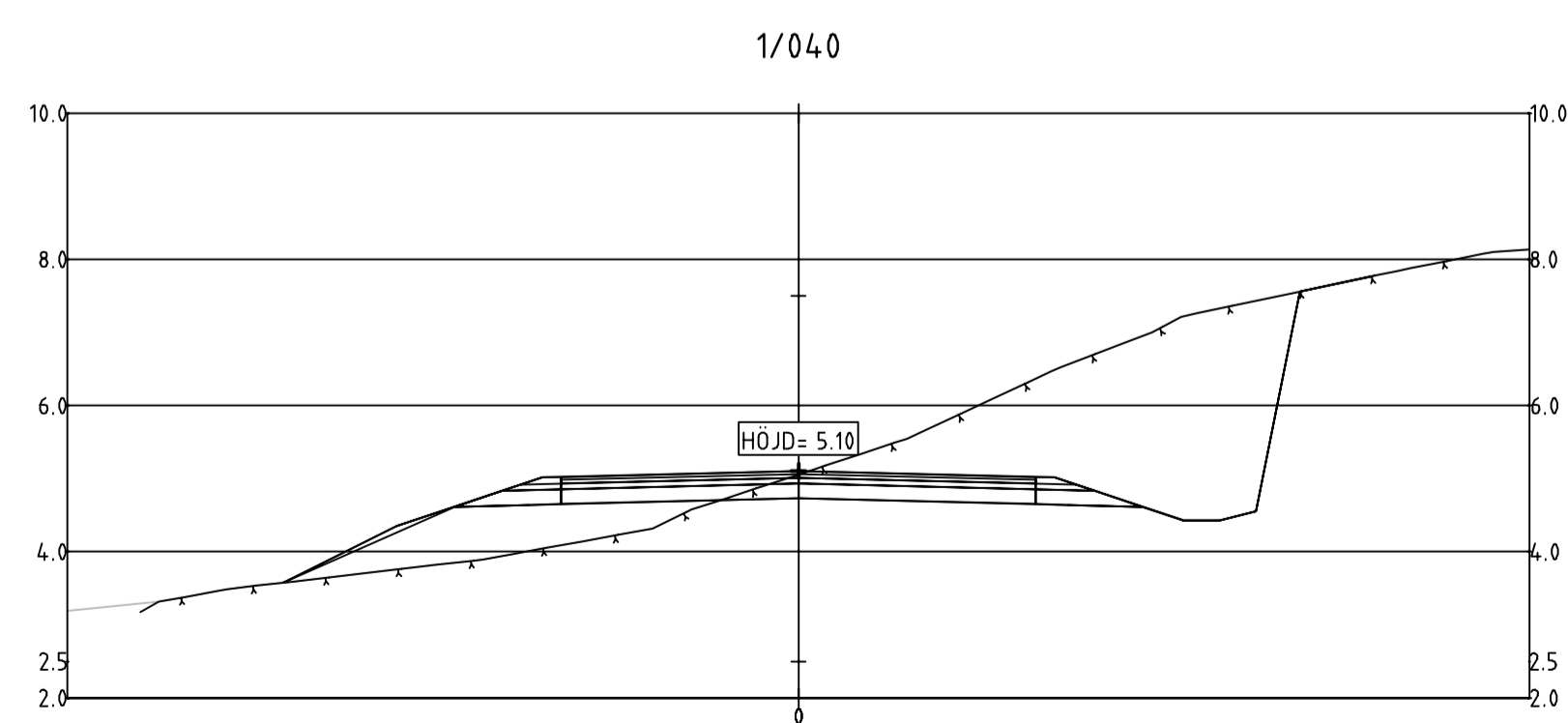
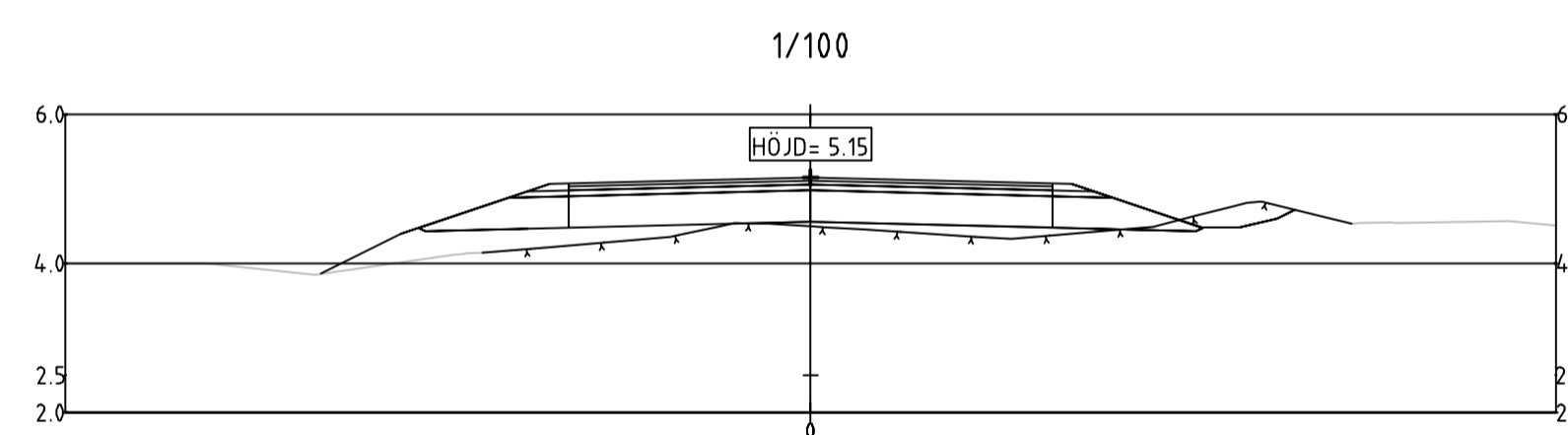
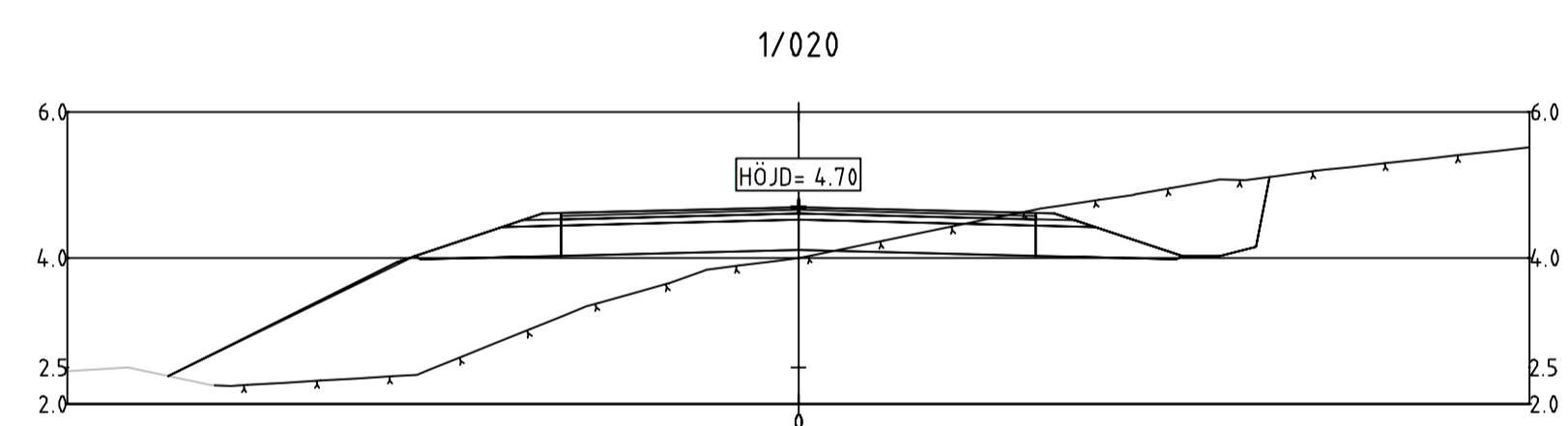
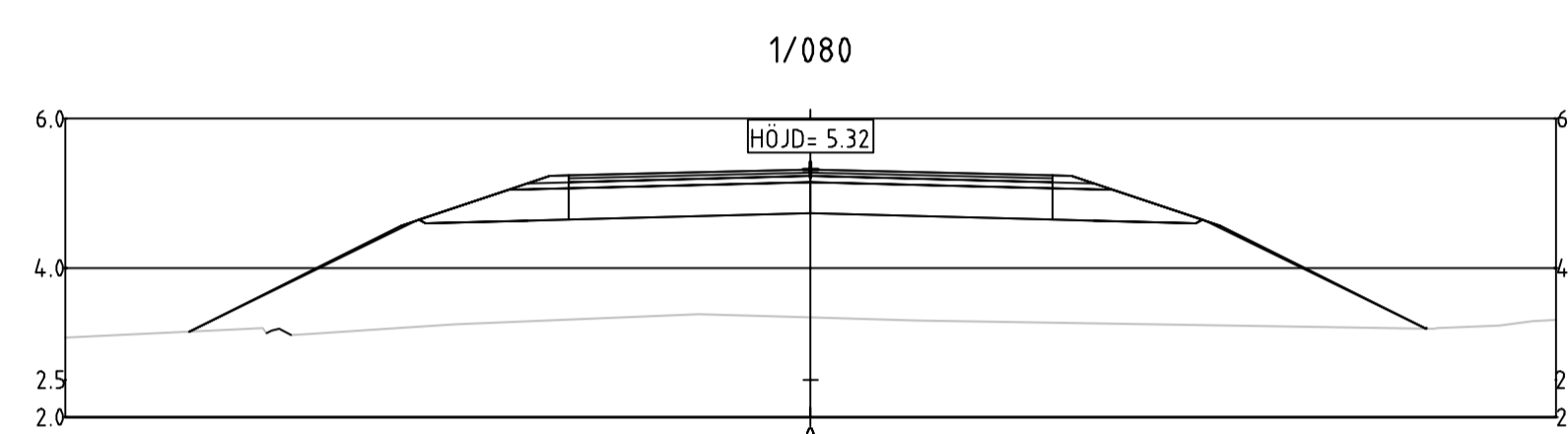
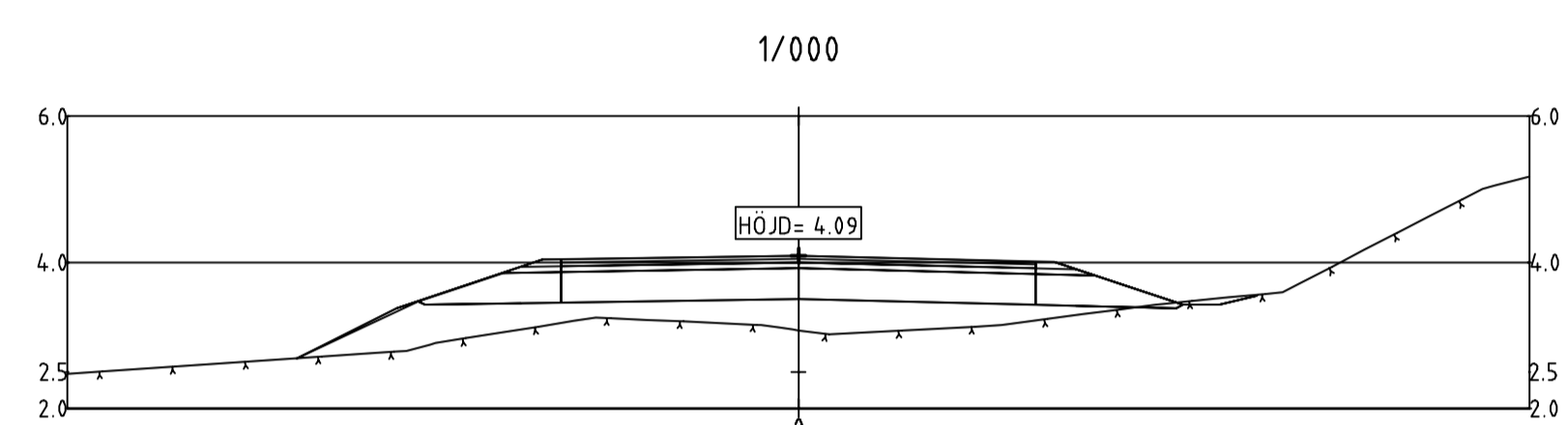
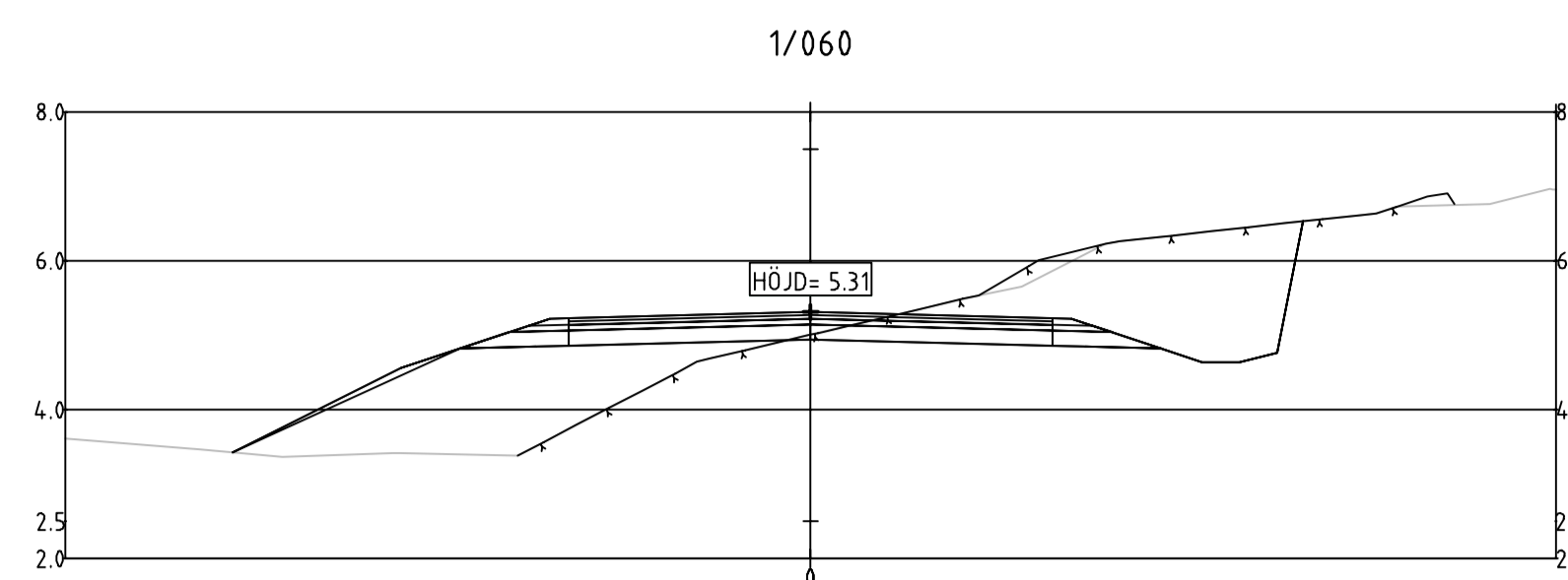
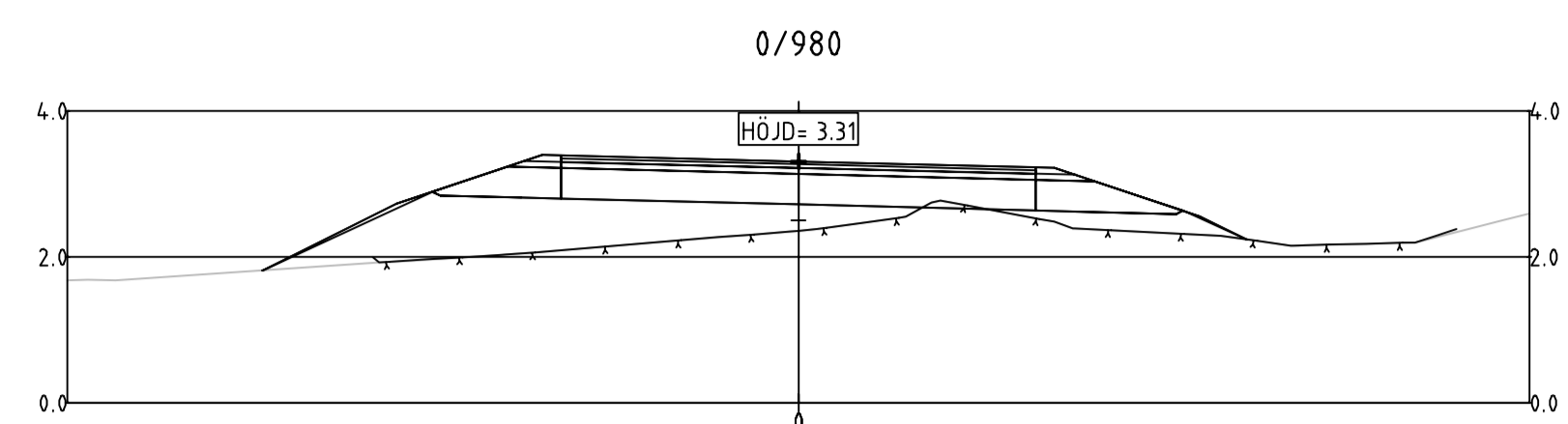


TECKENFÖRKLARING

— BEFINTLIG MARK  
 - - - BEFINTLIG BERG



SKALA 1:100



SLUTLEVERANS

BET	ÄNDRINGEN AVSER	DATUM	SIGN
<b>VÄGPLAN</b>			
WSP Sverige AB Väg och Mark			
www.wsp.com			
UPPDRAG NR 10271844	RITAD/KONSTRUERAD AV ADAM JAKAB	HANDLÄGGARE ADAM JAKAB	
DATUM 2019-10-18	ANSVARIG CARLOS CELMA CERVERA		
Östra Föglö Etapp 2			
Ny väg vid Håstersboda			
Föglö kommun, Åland			
Tvärsektioner 0/980-1/120			
Ritningsstatus VÄGPLAN	SKALA 1:100	A1 NUMMER	I BET 206T0907



PB 1080, AX-22111 MARIEHAMN  
 Tel: 018-25000  
[www.regeringen.ax/infrastruktur-kommunikationer](http://www.regeringen.ax/infrastruktur-kommunikationer)

Östra Föglö Etapp 2  
 Ny väg vid Håstersboda  
 Föglö kommun, Åland  
 Tvärsektioner 0/980-1/120