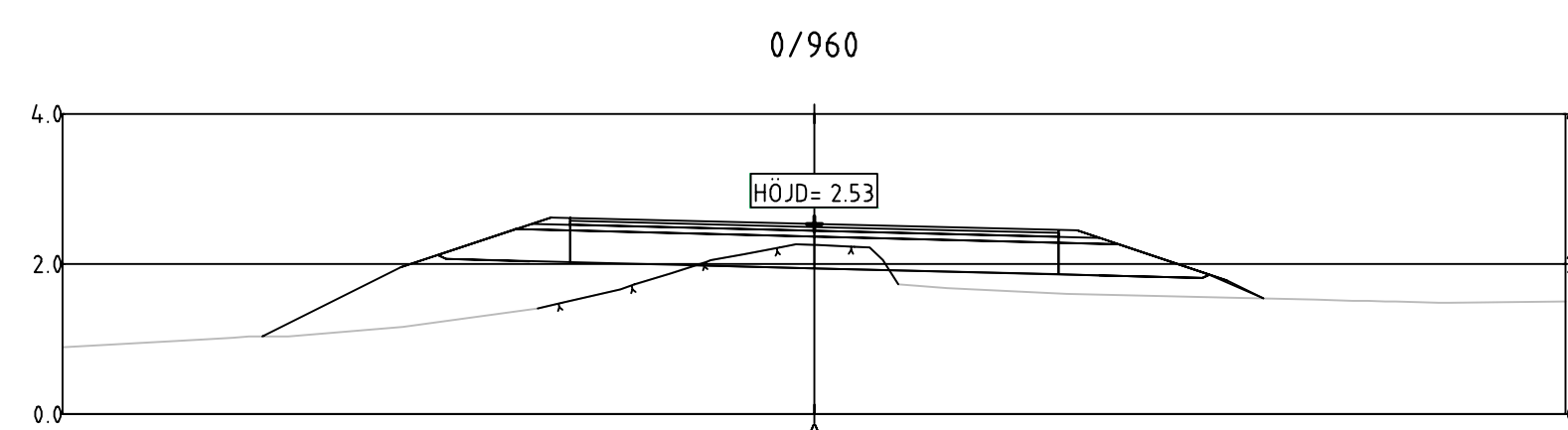
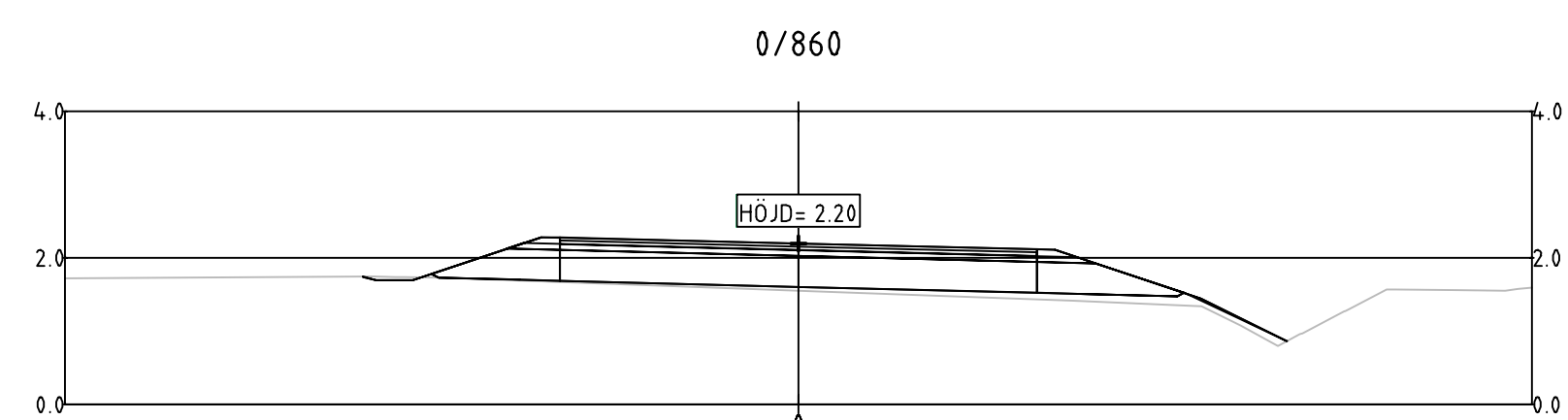
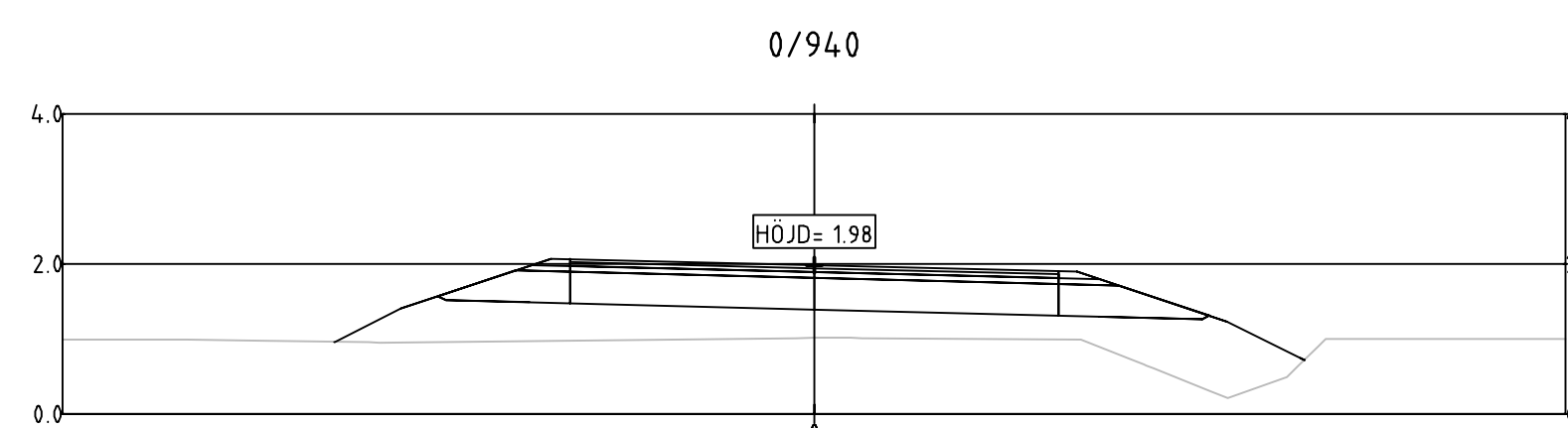
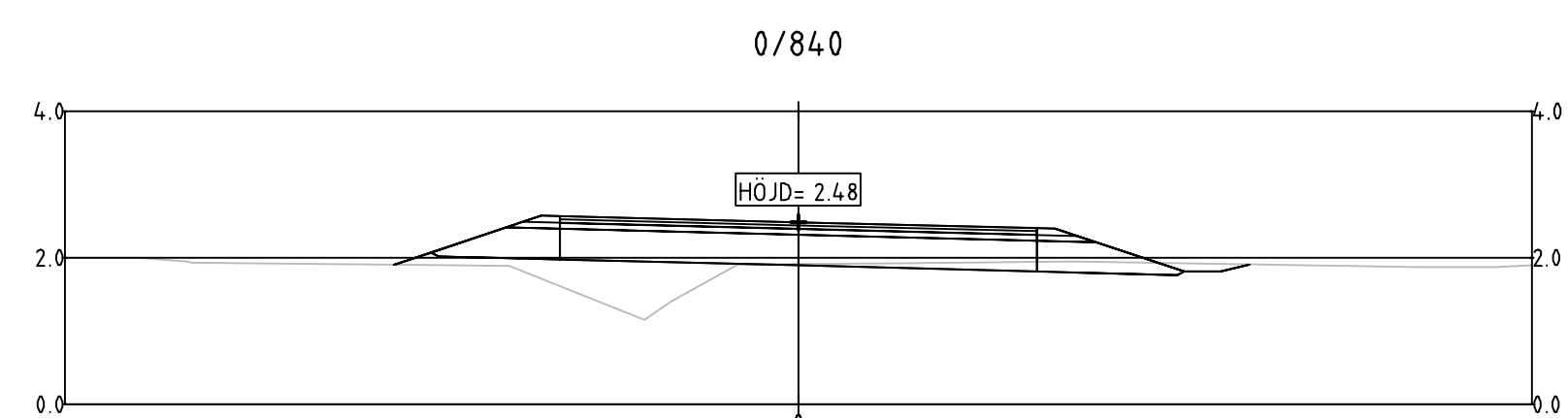
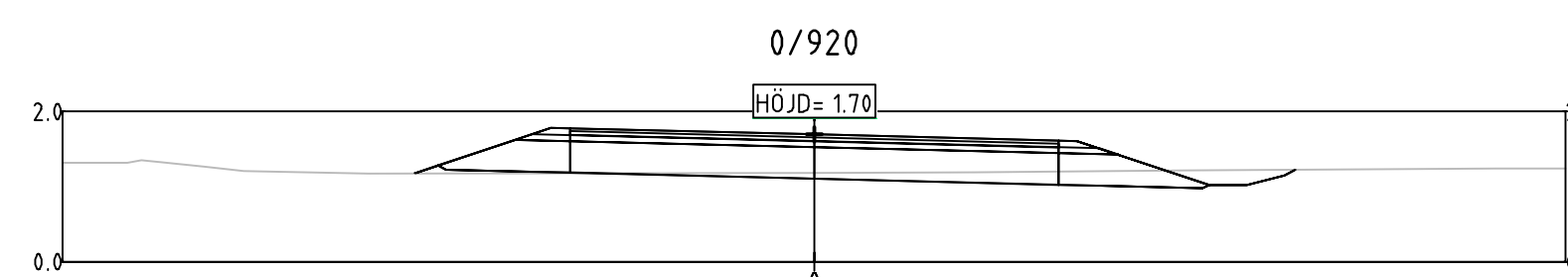
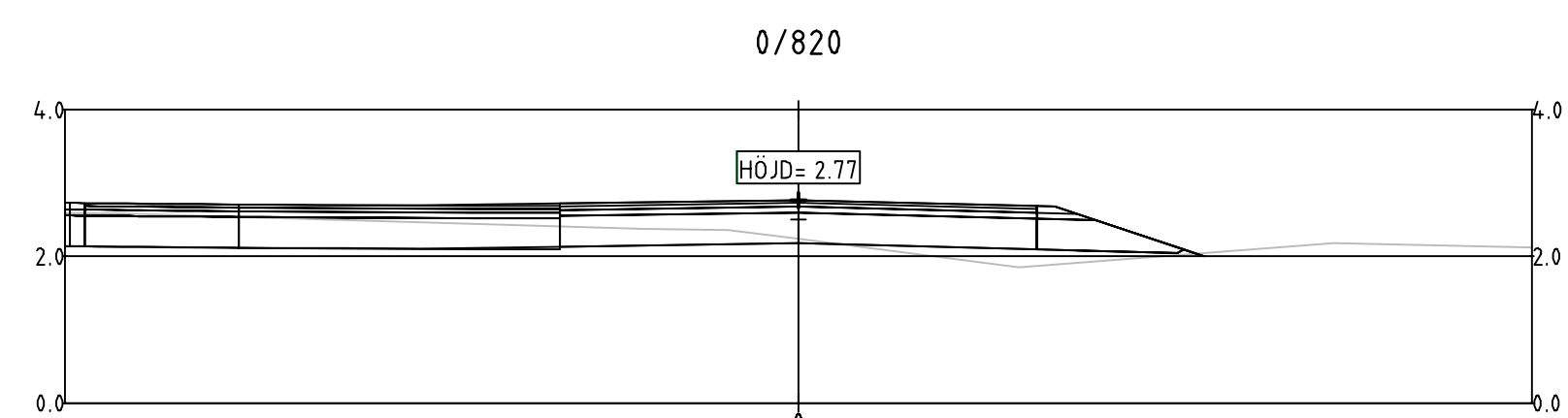
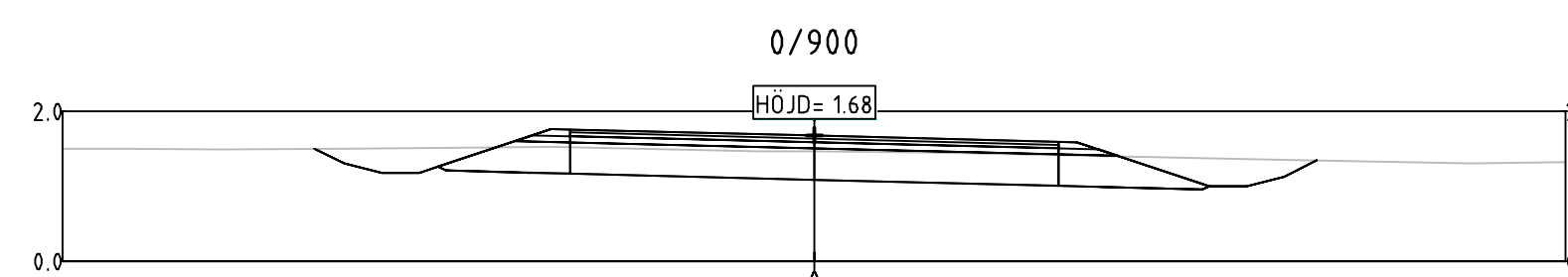
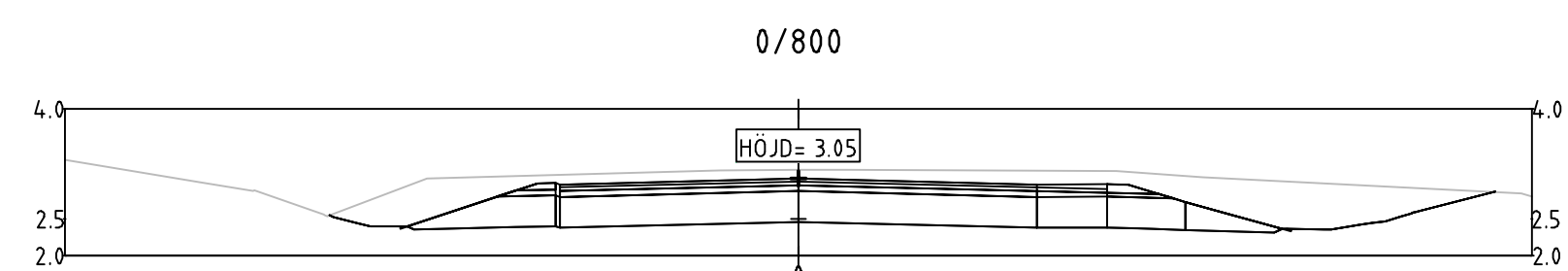
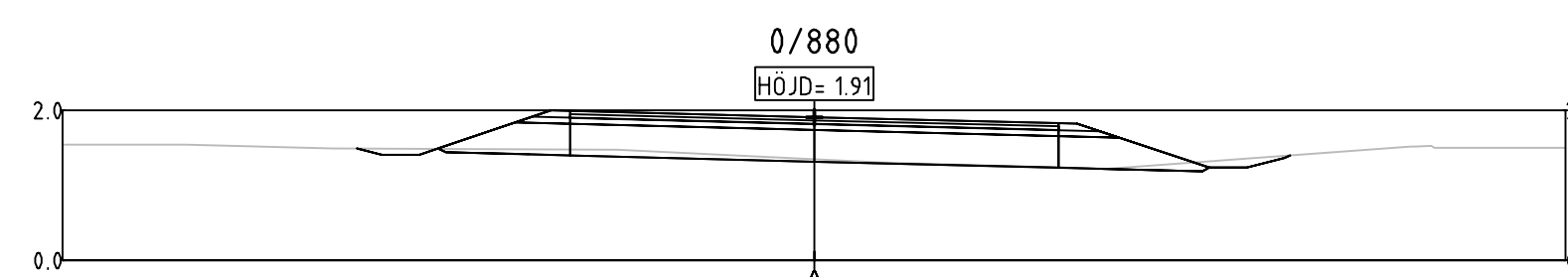
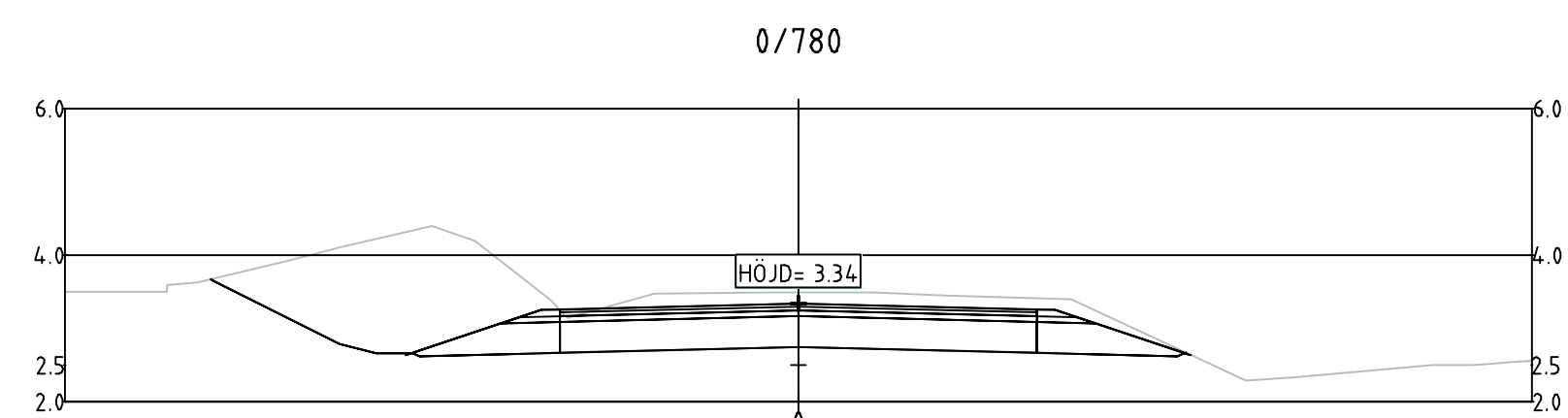


TECKENFÖRKLARING

— BEFINTLIG MARK
 - - - - - BEFINTLIG BERG



SLUTLEVERANS

BET	ÄNDRINGEN AVSER	DATUM	SIGN
-----	-----------------	-------	------

VÄGPLAN



WSP Sverige AB
Väg och Mark



www.wsp.com



PB 1080, AX-22111 MARIHAMN
Tel: 018-25000
www.regeringen.ax/infrastruktur-kommunikation

ÄLR2018/7300

Datum: 2019-10-18

ÄLR Rättningsnummer: 206T0906

Ritningsstatus: VÄGPLAN

UPPDRAG NR: 10271844
RITAD/KONSTRUERAD AV: ADAM JAKAB
HANDLÄGGARE: ADAM JAKAB

DATUM: 2019-10-18
ANSVARIG: CARLOS CELMA CERVERA

Östra Föglö Etapp 2
Ny väg vid Håstersboda

Föglö kommun, Åland
Tvärsektioner 0/780-0/960

SKALA: 1:100
A1
NUMMER: 206T0906
I BET

FIL: R:\651\78\786\AA-LOST\Bak\KVP\Kop_2\06T0906.dwg PLOTTAD: 2019-10-17 16:55:31 AV: ANVÄNDARE: 58352286