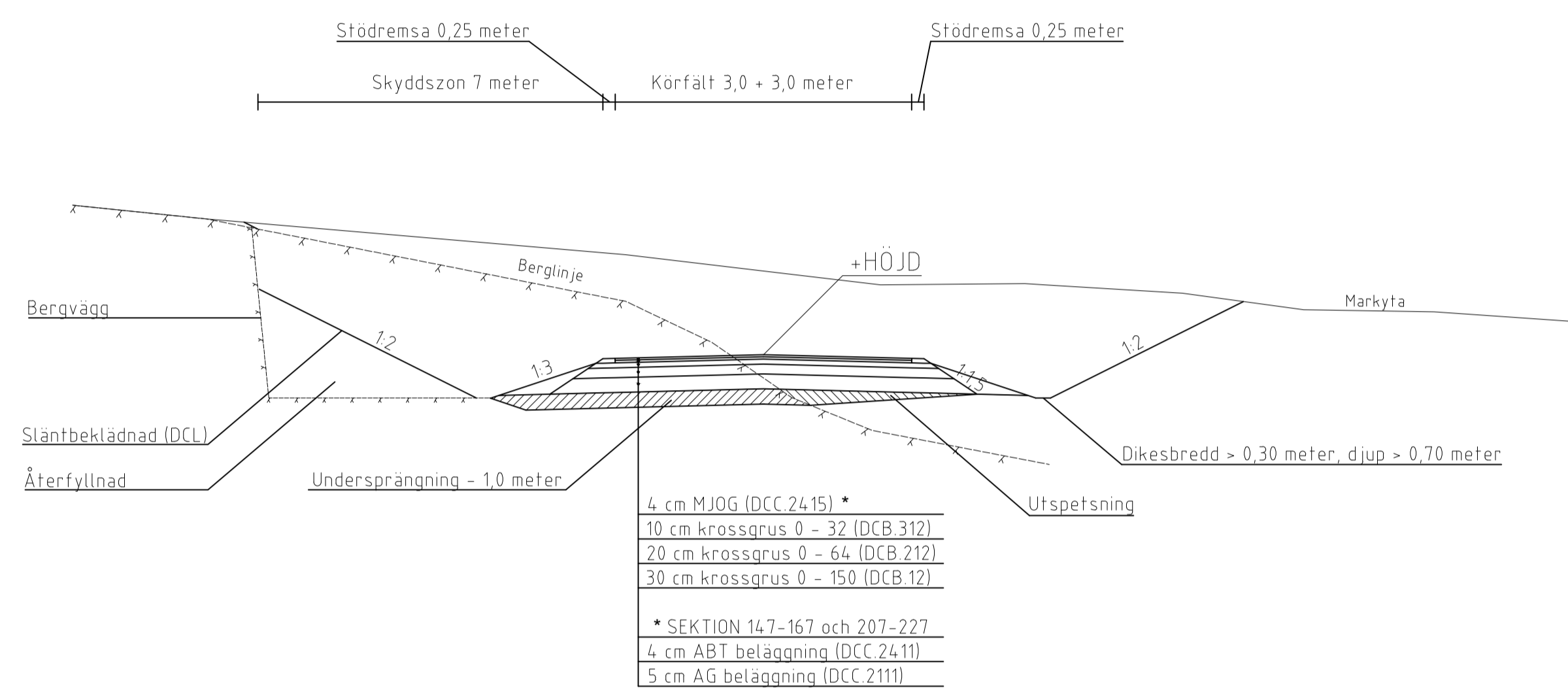
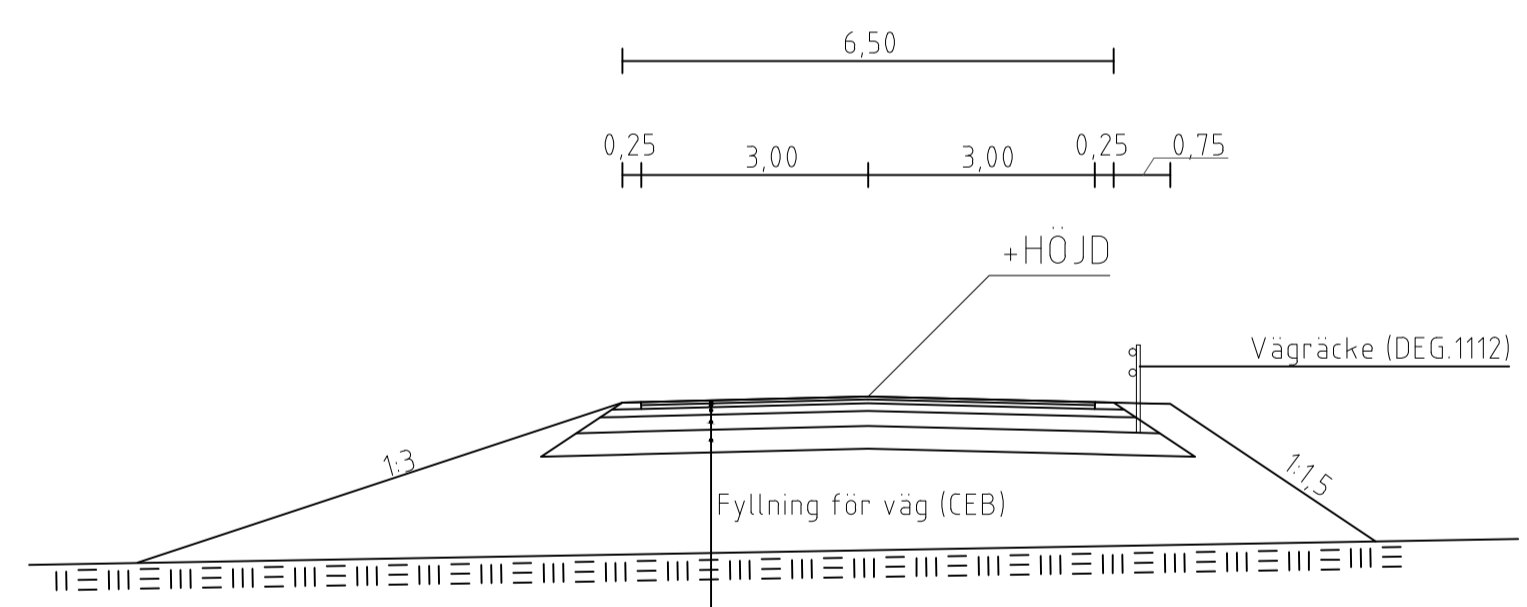


NORMALSEKTIONER



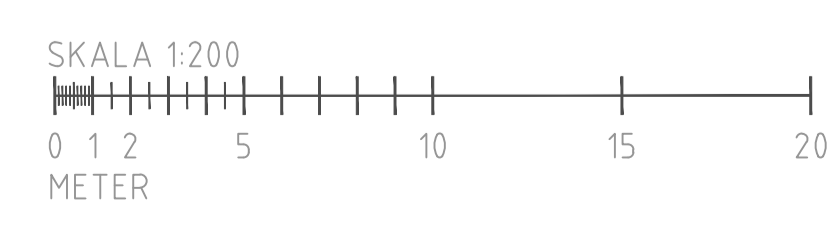
4 cm MJOG (DCC 2415) •
 10 cm krossgrus 0 - 32 (DCB 312)
 20 cm krossgrus 0 - 64 (DCB 212)
 30 cm krossgrus 0 - 150 (DCB 12)

• SEKTION 147-167 och 207-227
 4 cm ABT beläggning (DCC 2411)
 5 cm AG beläggning (DCC 2111)

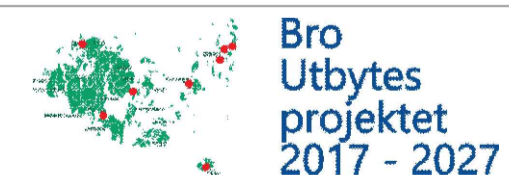


4 cm MJOG (DCC 2415) •
 10 cm krossgrus 0 - 32 (DCB 312)
 20 cm krossgrus 0 - 64 (DCB 212)
 30 cm krossgrus 0 - 150 (DCB 12)

• SEKTION 147-167 och 207-227
 4 cm ABT beläggning (DCC 2411)
 5 cm AG beläggning (DCC 2111)



FÖRSLAG

BET	ÄNDRINGEN AVSER	DATUM	SIGN
VÄGPLAN			
			
DEAB Konsult Kärnbölevägen 16 AX-22150 JOMALA Tfn +358 405 265 467 www.deab.ax			
UPPDRAG NR 11178		RITAD/KONSTRUERAD AV G. QVARNSTRÖM	
DATUM 2020.02.10		HANDLÄGGARE D. ENGBLOM	
LÅNGHOLMSSTRÖMSBRON			
NORMALSEKTION			
ALR Rättningsnummer 1900T0901		SKALA 1:100	NUMMER 1900T0901
Rättningsstatus SYSTEMHANDLING			BET


 PB 1060, AX-22111 MARIEHAMN
 Tel: 018-25000
 www.regeringen.ax/infrastruktur-kommunikationer